

Reaktivierung der Bahnstrecke Schiltach – Schramberg

Machbarkeitsstudie Stand 18.02.2022

Verfasser Dipl.-Ing. Armin Fenske,

Fahrgastverband Pro Bahn

Landesverband Baden-Württemberg



Über den Autor

Armin Fenske

Der Autor wurde am 18.01.1971 in Hof / Saale geboren und wuchs in Calw in Baden-Württemberg auf. Nach dem Abitur studierte er 1990-1998 an der damaligen Universität (TH) Karlsruhe Bauingenieurwesen mit Vertiefungsrichtung Verkehr und Raumplanung. Während des Studiums war er wissenschaftliche Hilfskraft in einem Planungsbüro, das das weltberühmte „Karlsruher Modell“ (die Straßenbahn fährt auch auf Eisenbahngleisen) weltweit vermarktet. 1999- 2010 war er hauptberuflich als Verkehrsplaner in einem ÖV-Verkehrsunternehmen tätig. Heute noch ist er in der Verkehrsbranche tätig. Diese Studie ist aufgrund seines ehrenamtlichen Engagements beim Fahrgastverband „Pro Bahn“ entstanden.

Impressum

Armin Fenske
Jasminweg 3
76327 Pfinztal
arminw.fenske@web.de
0721 / 9463117
0179 4949781

Inhalt

1. Vorwort	5
2. Bestandsanalyse – Ohnefall	6
2.1. Entwidmung der bestehenden Bahntrasse	6
2.2. Busfahrpläne	6
3. Mitfall	9
3.1. Infrastruktur	9
3.1.1. Die Trasse	9
3.1.2. Haltepunkte und Haltestellen	11
3.2. Fahrzeuge	12
3.2.1. Karlsruher Stadtbahnfahrzeuge	12
3.2.2. Fahrzeuge aus dem Pool der Ortenau-S-Bahn	12
3.3. Mitfall-Konzepte	12
3.3.1. Inselbetrieb	12
3.3.2. Flügelkonzept	14
3.3.3. Eilzug Offenburg – Schramberg	15
3.4. Infrastrukturinvestitionen	17
3.4.1. Erwerb von Grundeigentum	17
3.4.2. Trasse	17
3.4.3. Entwässerung des Bahnkörpers	17
3.4.4. Böschungsbefestigung, Stütz- und Futtermauern	18
3.4.5. Tunnel	18
3.4.6. Bahnübergänge	18
3.4.7. Brücken über die Kinzig in Schiltach und nördlich Schramberg	19
3.4.8. Gleise	19
3.4.9. Weichen	19
3.4.10. Haltepunkte und Haltestellen	19
3.4.11. Wasser- und sonstige Versorgungsleitungen, Entwässerungsleitungen	20
3.4.12. Leit- und Sicherungstechnik	21
3.4.13. Lichtversorgungsnetz Außenbeleuchtung	21
3.4.14. Ersatz für den Fahrradweg	22
3.4.15. Ersatz für den Radweg – Engpasstellen	23
3.4.16. Übersicht der Investitionen	24
3.5. Weitere Optionen	26
3.5.1. Kreuzungsmöglichkeit	26
3.5.2. Bahnhof am nördlichen Stadtrand	26
3.5.3. abschnittsweise neue Trasse	26
3.5.4. Verlängerung der innerstädtischen Straßenbahn	26
3.5.5. Weitere Verlängerung über Sulgen nach Rottweil	27
4. Nachfrage und volkswirtschaftliche Bewertung	27
4.1. Verkehrsaufkommen Istzustand	27

4.1.1. Pendlerdaten des Landes Baden-Württemberg	27
4.1.2. Hochrechnung Fahrtzwecke Berufs- und Ausbildungsverkehr	27
4.1.3. Hochrechnung Hin- und Rückfahrten	27
4.1.4. Hochrechnung alle Fahrtzwecke	27
4.1.5. ÖV-Anteil für den Abschnitt Schiltach- Schramberg	28
4.1.6. Nutzung der Buslinie im Abschnitt Schiltach- Schramberg	28
4.2. Verkehrsaufkommen Ohnefall	29
4.3. Verkehrsaufkommen Mitfall	29
Quellenverzeichnis	30

1. Vorwort

Schramberg ist das einzige Mittelzentrum Baden-Württembergs ohne Schienenanschluss [RV 03], S. 31, gleichzeitig jedoch von Bedeutung für den Tourismus.

Deshalb habe ich als Mitglied des Fahrgastverbandes Pro Bahn die vorliegende Machbarkeitsstudie für einen Wiederaufbau der Schienenverbindung Schiltach-Schramberg verfasst.

Es werden folgende Vorteile erwartet:

Mehr Fahrgäste durch

- Reisezeitersparnis
- bei Flügelkonzept Entfall des Umsteigens
- Schienenbonus
- bei Doppeltraktion Offenburg - Freudenstadt kann ein Fahrzeug nach Schramberg "umgeklappt" werden, dadurch Fahrzeuersparnis

Direkte Erreichbarkeit der Innenstadt Schrambergs durch zusätzliche Haltestellen
Erschließung Schrambergs, Wirtschaftsförderung
Tourismusförderung (Events: "Da-bach-na-Fahrt, Fasnet....)

Die neue Schienenverbindung soll die bisherige Buslinie Schiltach-Schramberg weitgehend ersetzen. Ausgenommen davon sind Taktverdichtungen zur Hauptverkehrszeit. Eingesparte Busleistungen sollen die Busverkehre auf den Achsen Schramberg - Hornberg (Anschluss nach Karlsruhe) und Schramberg – Oberndorf (Anschluss nach Stuttgart) verbessern, weil dann mehr attraktive Verbindungen in die Zentren Offenburg, Rastatt, Karlsruhe und Sindelfingen/ Böblingen und Stuttgart geschaffen werden und der ÖPNV auf Schiene und Straße insgesamt gestärkt wird. Außerdem soll der Bustakt ins einwohnerstarke Sulgen (Linienast Schramberg – Rottweil) verbessert werden. Gleichzeitig werden damit die Anschlüsse für Sulgen in Schramberg von / nach Schiltach und Rottweil von / nach Singen verbessert, wo bisher Wartezeiten von mehr als einer halben Stunde vorhanden sind.

Diese Angebotsverdichtungen passen auch zur Strategie des Landes, in der mittels „Mobilitätsgarantie“ (durch Angebotsausweitungen) die Fahrgastzahlen im ÖPNV verdoppelt werden sollen und Klimaneutralität bis 2040 angestrebt wird. [NEW 21.2]

Der GVFG-Regelfördersatz des Bundes wurde von 60 auf 75% erhöht, es stehen 2 Mrd. Euro statt zuvor 333 Mio. zur Verfügung [NEW 21.1]. Der Bund bezuschusst Investitionen in Reaktivierungen mit bis zu 90% [NEW 21]. Es werden Vorhaben bereits ab 30 Mio. € (zuvor 50 Mio. €) vom Bund gefördert. [NEW 21.1]. Damit ergeben sich für Reaktivierungen neue Perspektiven.

Die komplette Strecke, mit Ausnahme des Einfahrbereichs des Bf Schiltach, soll nach der Straßenbahn-Bau – und Betriebsordnung (BOStrab) betrieben werden, da die Eisenbahn-Bau- und Betriebsordnung (EBO) den Neubau von Bahnübergängen nicht zulässt.

Alternativ könnte ein Betrieb nach dem Landeseisenbahngesetz Baden-Württemberg (LEisenbG) [LEG 22] zu prüfen, wenn doch Vollbahnfahrzeuge ohne Genehmigung nach BOStrab zum Einsatz kommen sollten. Die könnte dann nötig werden, wenn gelegentlich einzelne Güterwagen nach Schramberg gebracht werden sollten. Ein Beispiel, bei dem eine Rangierlok auf Straßenbahnsignal fährt, ist die „Goertzbahn“ in Berlin, die von der Märkischen Kleinbahn e.V., betrieben wird. [DRE 18].

2. Bestandsanalyse – Ohnefall

2.1. Entwidmung der bestehenden Bahntrasse

Wie aus einer Antwort der Landesregierung auf eine Kleine Landtagsanfrage [LAN 09] hervorgeht, ist von einer Entwidmung auszugehen:

„Die Freistellung von Bahnbetriebszwecken nach § 23 des Allgemeinen Eisenbahngesetzes (AEG), die verkürzt oft als Entwidmung bezeichnet wird, ist erst durch die dritte AEG-Novelle im Jahr 2005 gesetzlich geregelt worden. Vor Einführung des § 23 AEG verloren Betriebsanlagen ihren Charakter als Eisenbahn - infrastruktur entweder durch eine förmliche Entwidmung oder durch konkludente Entwidmung in Folge langandauernder Funktionslosigkeit.

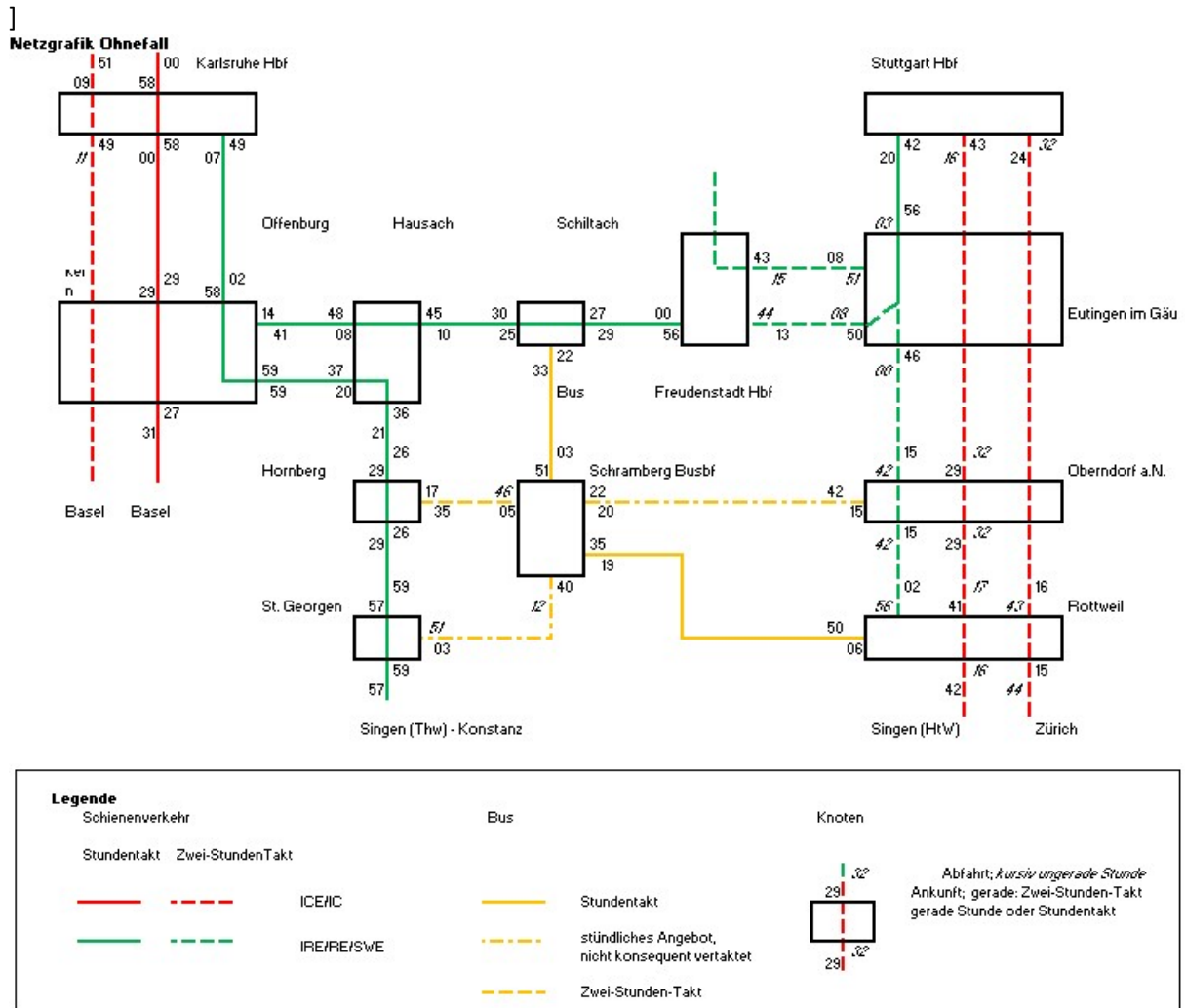
Die unter Ziffer 1 genannten Radwege [dort wird u.A, Schiltach-Schramberg erwähnt] befinden sich auf ehemaligen Bahnstrecken, deren Betrieb Jahre vor Einführung des § 23 AEG eingestellt wurde, weshalb für diese Streckenabschnitte von einer Entwidmung auszugehen ist.“

Es gibt jedoch auch die Rechtsauffassung, dass für eine faktische Entwidmung - unabhängig von einem veröffentlichten Bescheid, sondern durch Funktionslosigkeit -, ein Radweg oder gar einzelne Häuser nicht auf der Trasse nicht ausreicht.[KRA 21].

Laut [NEF 22] hat "man hat damals den Radweg gebaut mit der Option die Bahnstrecke wieder zu eröffnen" - das war als Zwischenlösung gedacht, wobei wohl jedem klar war, dass der Radweg nie mehr wegkommt.“

2.2. Busfahrpläne

Der Ohnefall ist als Netzgrafik dargestellt:



Die Bahnfahrzeiten sind aus dem Elektronischen Kursbuch der Deutschen Bahn (DB) entnommen (Kursbuchstrecken 700, 703, 720, 721 und 740) [DB 21].

Derzeit wird täglich auf der Strecke Schiltach Bf – Schramberg Busbf ein Busverkehr der Linie 7478 im Stundentakt (zzgl. Verdichter in Einzellagen) angeboten [VVR 21]. Die Linie 7478 ist zwar als durchgehende Linie Schiltach - Schramberg – Dunningen - Rottweil im Fahrplan dargestellt; durchgehend verkehren jedoch nur Einzellagen. Im Regelfall muss in Schramberg Busbahnhof umgestiegen werden. Der Linienast Schramberg - Rottweil wird ebenfalls im Stundentakt bedient. Während der Nordast auf die Anschlüsse zur / von SWE Freudendstadt-Offenburg optimiert ist, ist der Südast auf die Anschlüsse zu / von den IC in / aus Richtung Stuttgart optimiert.

Daneben bindet Buslinie 7477 Schramberg an das Schienennetz in Oberndorf an, wo Anschluss zur Gäubahn von / nach Stuttgart besteht [VRR 21.1]. Die Buslinie verkehrt montags bis freitags jede Stunde, jedoch nicht konsequent vertaktet. Am Wochenende besteht ein Zwei-Stunden-Takt. Es bestehen Anschlüsse zum / vom IC in / aus Richtung Stuttgart. Die Anschlüsse zum RE in der anderen Stunde müssen jedoch vertieft betrachtet werden.

Nach Hornberg zur Schwarzwaldbahn verkehrt die Linie 7484 in etwa im Zwei-Stundentakt, montags-freitags den ganzen Tag, samstags nur bis 15 Uhr, sonntags erst ab 10 Uhr. [VRR 21.2]

Außerdem gibt es die Linie 55 von Schramberg über Tennenbronn nach St. Georgen, wo Bahnanschluss in /aus Richtung Villingen – Konstanz besteht. [VRR 21,3] Diese Linie verkehrt nur montags bis freitags, und dann nur im Stundentakt mit Taktlücken.

Der Hbf des Oberzentrums Karlsruhe ist von Schramberg aus stündlich mit Umsteigen in Schiltach und Offenburg auf den ICE in knapp zwei Stunden erreichbar, hinzu kommt alle zwei Stunden eine Verbindung mit einmaligen Umsteigen in Hornberg mit rund zwei Stunden Reisezeit. In der anderen Stunde gibt es noch die Möglichkeit, über S-Georgen nach Karlsruhe zu fahren, dies dauert jedoch länger als $2 \frac{1}{2}$ Stunden und ist daher weniger attraktiv.

Stuttgart Hbf ist stündlich mit Umsteigen in Rottweil in ca. $2 \frac{1}{4}$ Stunden erreichbar, alternativ alle zwei Stunden mit Umsteigen in Oberndorf. Da in Oberndorf jedoch derselbe IC wie in Rottweil erreicht wird, handelt es sich nicht wirklich um ein zusätzliches Angebot im Sinne einer höheren Bedienungshäufigkeit. Die Route über Schiltach und Freudenstadt nach Stuttgart dauert mit ca. $2 \frac{1}{12}$ Stunden länger und erfordert je nach Stundenlage ein zweimaliges oder gar dreimaliges Umsteigen (zusätzlich noch in Eutingen im Gäu)

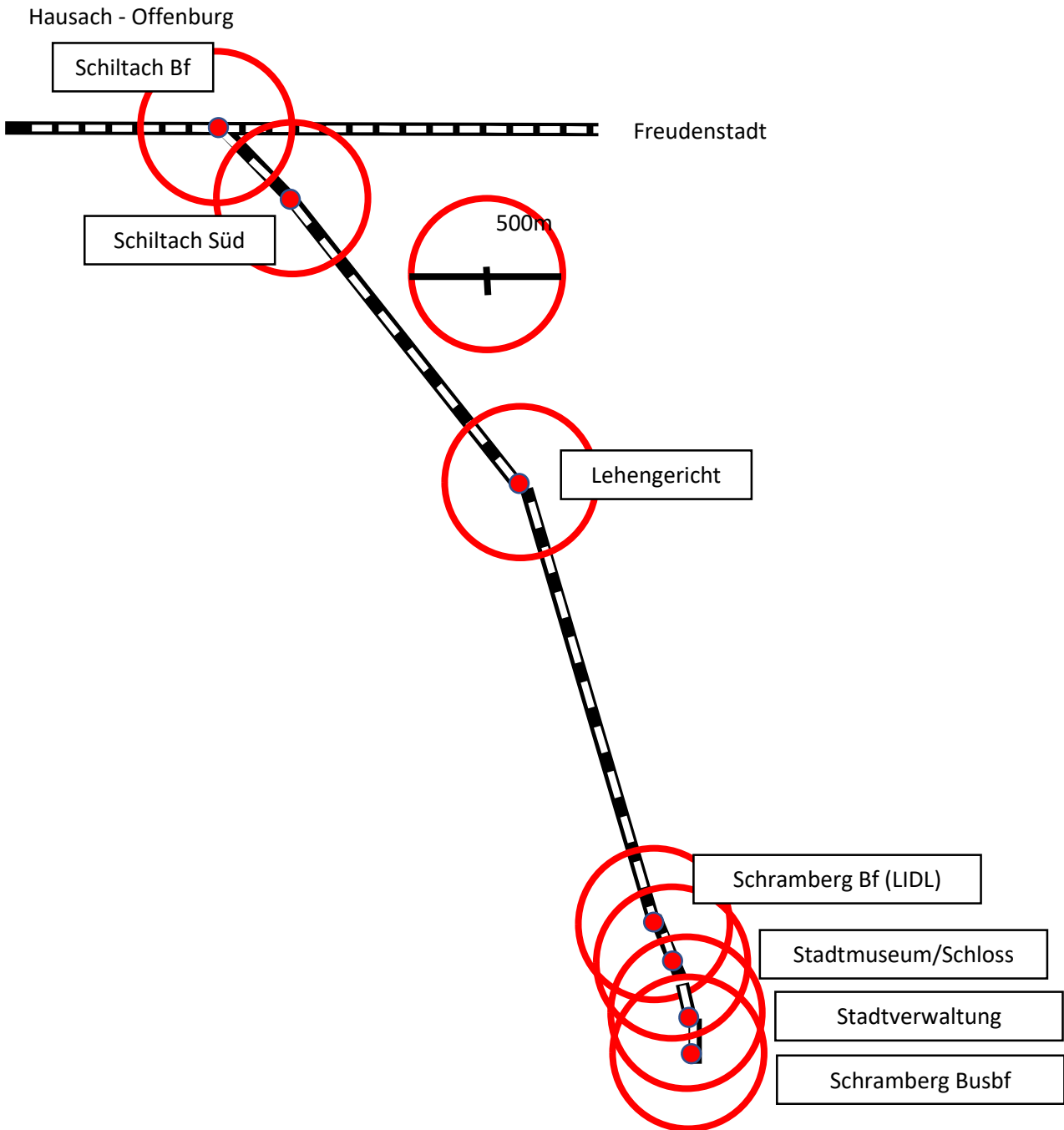
3. Mitfall

3.1. Infrastruktur

3.1.1. Die Trasse

In der folgenden Abbildung ist ein Auszug aus einer Topografischen Karte des Landesvermessungsamtes M = 1:50.000 dargestellt [LAN 83]. Sie enthält die geplanten Haltpunkte sowie die Erschließungskreise mit 600 m Radius.

Landkarte bitte beim Verfasser anfragen unter arminw.fenske@web.de



Das Konzept sieht eine Reaktivierung der alten Trasse (heute Rad- und Fußweg) vom Bahnhof Schiltach bis kurz vor dem ehemaligen Bahnhof Schramberg vor. Der Betrieb auf dem Abschnitt erfolgt nach BOStrab (oder ggf. LEisenbG, siehe Kap. 1), da einige Bahnübergänge nötig werden und die EBO deren Neubau nicht zulässt. Kurz vor Erreichen des ehemaligen Bf Schramberg (heute LIDL) schwenkt die Strecke als klassische Straßenbahn auf die Hautstraße und folgt ihr und dann der Fußgängerzone bis zum Busbahnhof.

3.1.2. Haltepunkte und Haltestellen

Die Entfernungen wurden aus einer Totografischen Karte des Landesvermessungsamtes M= 1:50.000, die die Bahnlinie noch enthält, grob abgelesen. Für den Innenstadtabschnitt Bf Schramberg - Busbahnhof erfolgte ein Abgleich mit Google Maps.

Schiltach km 0,0
Schiltach Süd km 1,05
Lehengericht km 4,55
Bahnhof Schramberg (LIDL) km 9,0
Stadtmuseum/Schloss km 9,55
Stadtverwaltung km 9,85
Busbahnhof km 10,3

3.2 Fahrzeuge

3.2.1. Karlsruher Stadtbahnfahrzeuge

Die Variante setzt die Elektrifizierung Hausach - Schiltach Bf mit Bahnstrom 15 kV 16,7 Hz und Schramberg Bf - Busbf mit Gleichstrom 750 V voraus.

Die Überführung der Fahrzeuge zu den Karlsruher Betriebshöfen erfolgt über Achern (es wird angenommen, dass ein Leerzugpaar / Tag Achern - Schiltach ausreicht).

Der Einsatz von Stadtbahnfahrzeugen wäre insbesondere dann sinnvoll, wenn „das geplante Stadtbahnkonzept des Schwarzwald-Baar-Kreises [RV03], S. 31 umgesetzt würde.

3.2.2. Fahrzeuge aus dem Pool der Ortenau-S-Bahn

Derzeit verkehren auf der Regionalbahnlinie Offenburg – Hausach – Schiltach – Freudenstadt Züge, die aus je zwei Dieseltriebwagen (Doppeltraktion) vom Typ „Regioshuttle“ (RS1) gebildet werden. Diese haben je nach Ausführung 71 – 101 Sitzplätze [WIK 21]

Es bleibt abzuwarten, ob auch nach Neuvergabe der derzeit von der Ortenau-S-Bahn GmbH, einer 100%igen Tochter der Südwestdeutschen Verkehrs-AG (SWEG), betriebenen Regionalbahnlinsen weiterhin Züge in Doppeltraktion verkehren. Dann wäre Doppeltraktion Offenburg - Schiltach und dort Flügelung nach Schramberg / Freudenstadt möglich. Dies gäbe eine Direktverbindung Offenburg - Schramberg Innenstadt. Voraussetzung ist eine Ausnahmegenehmigung für den Betrieb nach BOStrab. Ein Vorbild gibt es in Zwickau, wo der Dieseltriebwagen "RegioSprinter" als Straßenbahn verkehrt.

Damit soll jedoch keine Präferenz für einen Betreiber erfolgen. Dieser sollte per Ausschreibung ermittelt werden.

Aktuell ist der Betrieb der Ortenau-S-Bahn, zu der auch die RB-Linie Offenburg – Hausach – Schiltach – Freudenstadt gehört, an die SWEG vergeben. Zum Einsatz kommen sollen Fahrzeuge des Typs „Siemens Mireo Plus B“ mit 120 Sitzplätzen, welche sowohl mit Strom aus der Oberleitung als auch batterieelektrisch ohne Fahrdracht verkehren können. [HHB 21].

3.3. Mitfall-Konzepte

3.3.1. Inselbetrieb

Die Züge fahren nur Schiltach Bf – Schramberg Busbf hin und her. In Schiltach Bf muss auf die OSB-Züge der Linie Offenburg – Hausach – Freudenstadt umgestiegen werden. Da die im Stundentakt verkehrende RB-Linie Offenburg – Freudenstadt ihre Systemkreuzung in Schiltach hat (Knoten um die Minute 30), gibt es optimale Voraussetzungen für Anschlüsse von und nach Offenburg und Freudenstadt im Stundentakt.

Die Fahrzeit wurde mit einem speziellen EDV-Programm ermittelt. Als Eingangsgrößen dienten die Infrastruktur der bestehenden Trasse, die aus einer Totografischen Karte des Landesvermessungsamtes M= 1:50.000, die die Bahnlinie noch enthält, grob abgeschätzt wurde. Neben den Haltpunkten (siehe oben) wurden insbesondere die Kurvenradien grob ermittelt.

Für die klassische Straßenbahnstrecke Schramberg Bf (LIDL) - Schramberg Busbf (Mitnutzung des Straßenraumes) wurde statt der Berücksichtigung von Kurvenradien die Höchstgeschwindigkeit auf 25 km/h begrenzt, wie dies bis Dez. 2021 in der Karlsruher Fußgängerzone „Kaiserstraße“ der Fall war.

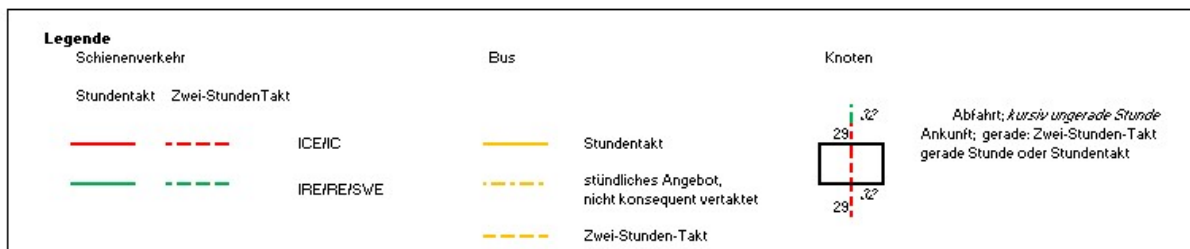
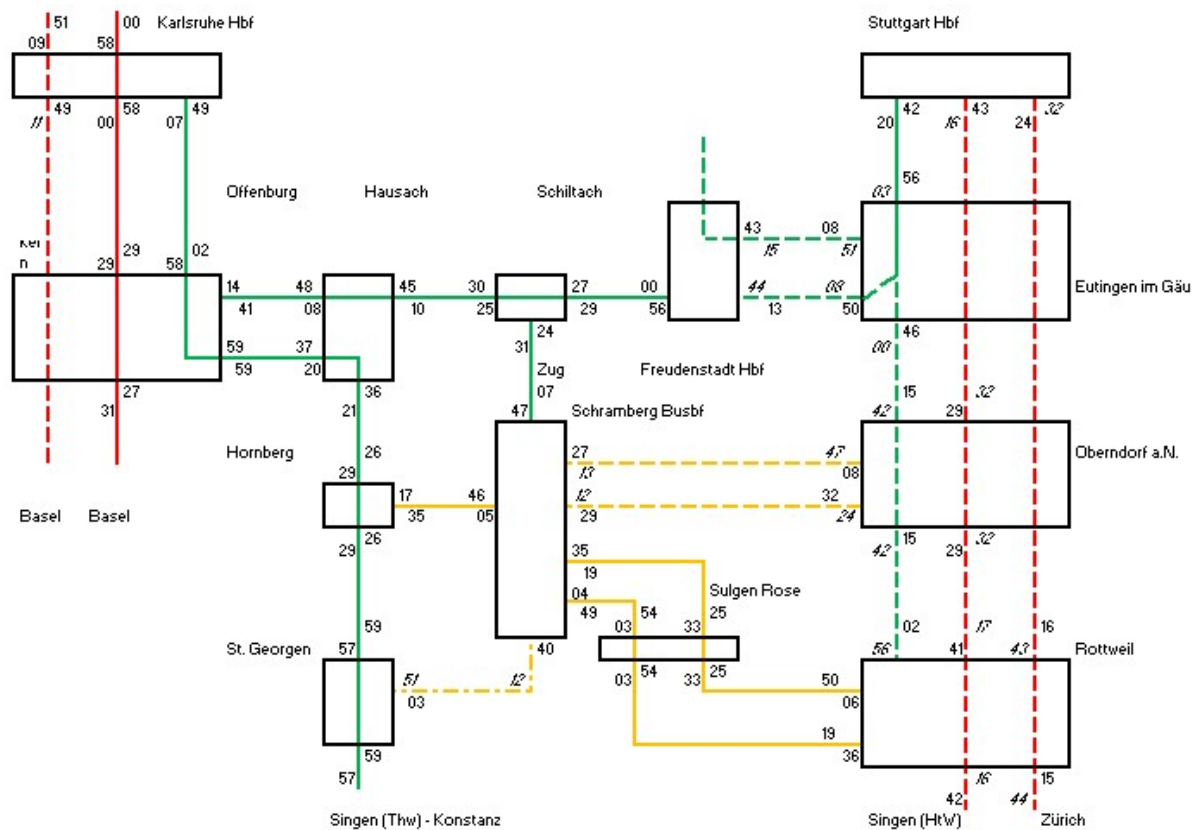
Als Fahrzeug wurde der Karlsruher Zweisystemwagen GT 8-100 2S zugrunde gelegt. Von dem ebenfalls denkbaren künftigen Fahrzeug der RB-Linie Offenburg - Freudenstadt liegen noch keine Daten vor. Die Fahrzeiten dürften sich jedoch nur unwesentlich vom Karlsruher Stadtbahnwagen unterscheiden.

Unter Annahme von je 30 sec./Halt benötigt ein Zug für die Strecke Schiltach Bf – Schramberg ca. 16 Min. In Fahrtrichtung von Schramberg Busbf nach Schiltach Bf wird am Ende der klassischen Straßenbahnstrecke in Schramberg Bf (LIDL) eine Pufferminute vorgesehen, um etwaige Verzögerungen mit dem Mischverkehr abzubilden.

Mit der Vorgabe des Knoten um die Minute 30 in Schiltach Bf bedeutet die Kantenfahrzeit von 16 bzw. 17 Min, dass ein Stundentakt mit nur einem einzigen Fahrzeug angeboten werden kann.

Nachfolgend ist die Variante „Inselbetrieb“ als Netzgrafik dargestellt:

Netzgrafik Mitfall Inselbetrieb



Fazit: Per Bahn würde man von Schiltach nach Freudenstadt oder Hausach 4 min, in der Gegenrichtung 4 Min. gegenüber der heutigen Busbedienung / Ohnefall sparen. Dazu kommt das bequemere Fahren im Zug statt im Bus.

3.3.2. Flügelkonzept

Sofern auf der Regionalbahnlinie Offenburg – Freudenstadt die gleichen Fahrzeuge eingesetzt werden wie auf der Strecke Schiltach Bf – Schramberg Busbf, ist ein Flügelkonzept möglich.

Dies bedeutet aber, dass für den Fahrzeugbedarf ein Umlauf Offenburg – Schramberg Busbf zugrunde gelegt werden muss.

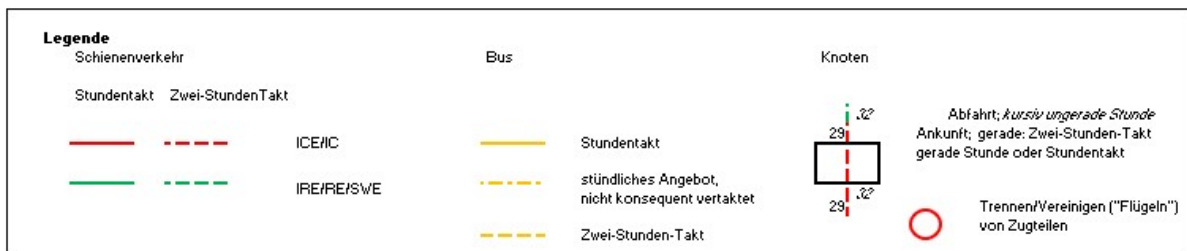
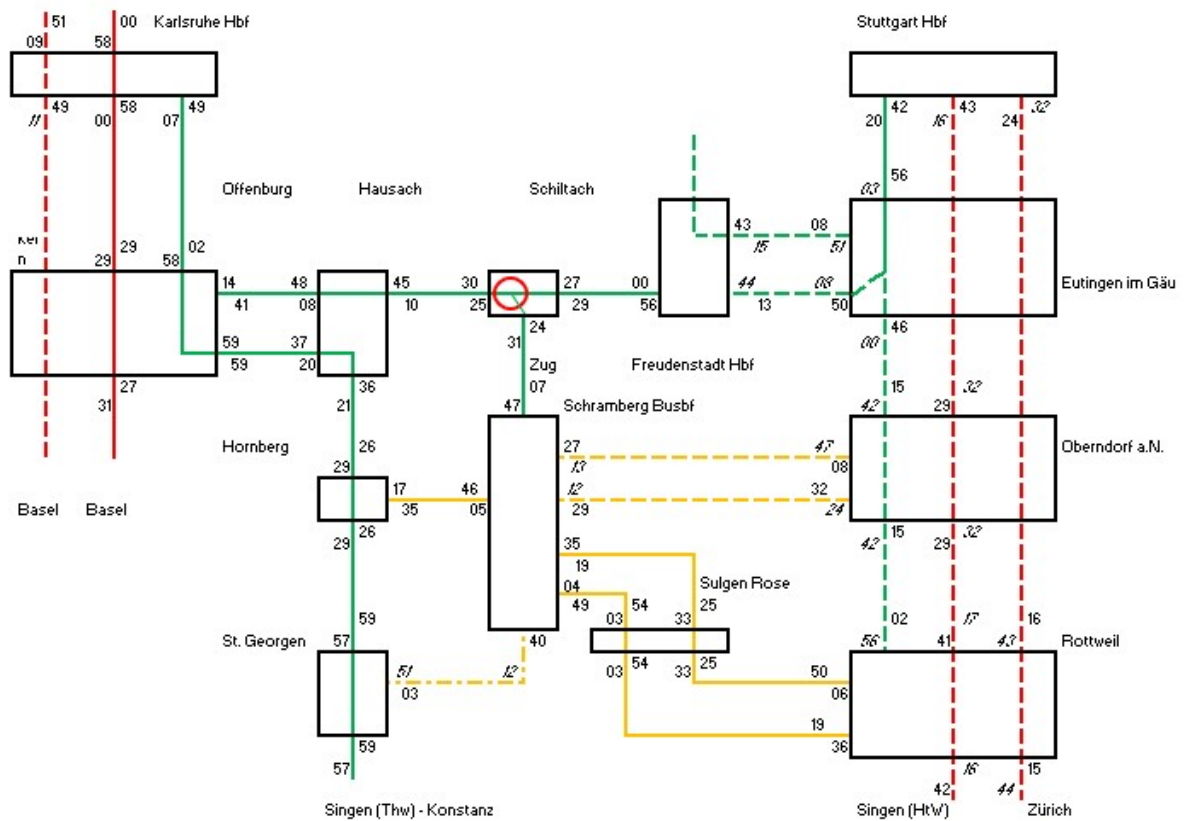
Andererseits könnte im Falle ohnehin geplanter Doppeltraktion Offenburg - Freudenstadt ein Fahrzeug in Schiltach Bf nach Schramberg Busbf „umgeklappt“

werden. Da die Fahrzeit von Schiltach Bf nach Schramberg Busbf und zurück kürzer ist als nach Freudenstadt und zurück, kann sogar ein Fahrzeug eingespart werden.

Neben der kürzeren Reisezeit Richtung Offenburg und Freudenstadt (siehe 3.3.1) kommt der Entfall des Umsteigewiderstands beim Flügelkonzept hinzu.

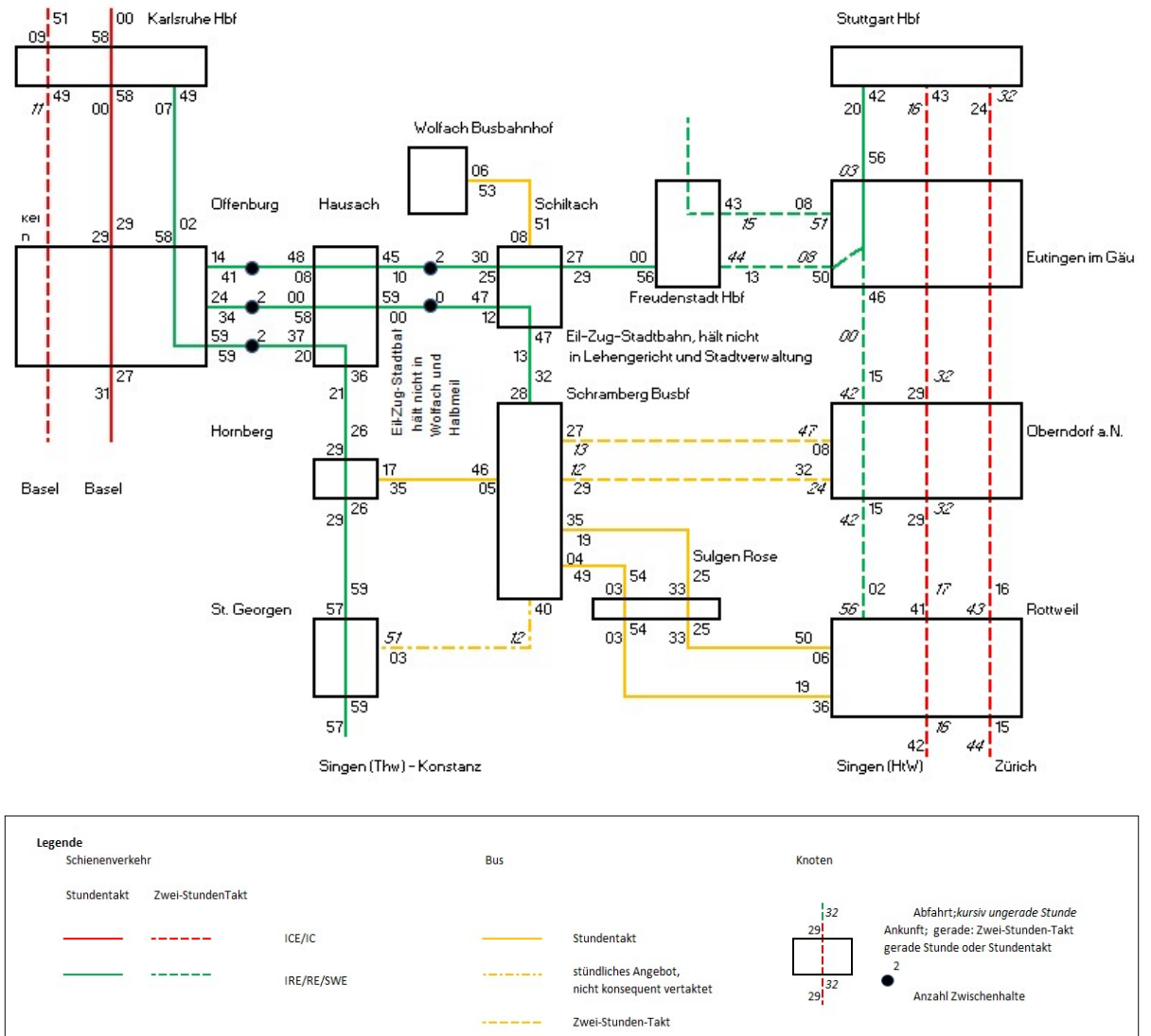
Nachfolgend ist die Variante „Flügelkonzept“ als Netzgrafik dargestellt:

Netzgrafik Mitfall Flügelkonzept



3.3.3. Eilzug Offenburg – Schramberg

Um die Vorteile der Schiene als überregionale schnelle Verbindung weiter auszuspielen, ist auch eine beschleunigte Stadtbahn denkbar, die im Folgenden als Netzgrafik dargestellt ist



Es ist - vorbehaltlich einer exakten Berechnung der Fahrzeiten - möglich, den ICE-Knoten Offenburg um die Min. 30 mit Schramberg mit einer Kantenfahrzeit unter einer Stunde zu verbinden.

Nachteile:

- zusätzliche Zug-km Offenburg - Schiltach
- Um die Kantenfahrzeiten im kritischen Abschnitt Hausach - Schramberg von unter 30 Min. zu halten, hält die Eilzug-Stadtbahn nicht in Wolfach, Halbmeil, Lehengericht und Schramberg Stadtverwaltung.
- Um die Relation Wolfach - Schramberg zu bedienen, ist eine zusätzliche Buslinie mit 2 Fahrzeugen nötig. Dies macht nur Sinn bei weiterer Durchbindung über Wolfach hinaus (z.B. Bad Rippoldsau...)

Vorteile:

- schnelle Verbindungen nach Karlsruhe (und weiter ins Bundesgebiet), da nicht mit RE / IRE bis nach Karlsruhe gefahren werden muss, sondern bereit in Offenburg der ICE erreicht wird.
- schnelle Verbindungen nach Freiburg wegen Anschluss auf ICE in Offenburg
- nur zwei Fahrzeuge für Stundentakt Offenburg - Schramberg

3.4. Infrastrukturinvestitionen

Zugrunde gelegt werden die Varianten „Inselbetrieb“ und „Flügelkonzept“. Das Flügelkonzept ist wegen der Direktverbindungen nach Offenburg und er geringen Zugkilometer (jeder Zugkilometer muss aus den Regionalisierungsmitteln bezahlt werden, sofern nicht kommunale Gebietskörperschaften einspringen) im Vergleich zur Eilzugstadtbahn die Vorzugsvariante.

3.4.1. Erwerb von Grundeigentum

Dies wird hier nicht abgesetzt, weil davon ausgegangen wird, dass ausschließlich öffentlicher Grund und Boden in Anspruch genommen werden muss, der dem Vorhaben beigestellt wird.

3.4.2. Trasse

Als Vorlage für die Investitionsschätzung dient die Standardisierte Bewertung für die Hermann-Hesse-Bahn Calw-Weil der Stadt -Renningen (HHB) [TTK 15], Mitfall 4.2. Dieseltraktion. Sie sieht Investitionen für Bahntrassen in Bahnhöfen in Höhe von 861,2 T€ vor, auf freier Strecke 2488,5 T€. Da die kilometermäßige Aufteilung in „in Bahnhöfen“ und „auf freier Strecke“ nicht benannt wird (auch nicht im Erläuterungsbericht), wird die Summe gebildet (3349,7 T€) und durch die Streckenlänge der zu Calw – Weil der Stadt geteilt. Dieser Abschnitt geht von km 26,595 bis ca. 47,6 [AUS 21], also rund 21 km. Hiervon abzuziehen ist die Abkürzung der Hackstbergschleife durch den Neubautunnel mit einer Streckenverkürzungen von 3 km [TTK 15.1]. Es ergibt sich eine neue Streckenlänge von 18,0 km. Damit ergeben sich Kosten für die Herstellung der Trasse in Höhe von 186,0 T€/km.

Zur Berücksichtigung einer Preissteigerung aufgrund der Inflation werden im Folgenden 200 T€/km für Schiltach – Schramberg Busbf angesetzt. Es ergeben sich Investitionen in Höhe von 2.060 T€.

3.4.3. Entwässerung des Bahnkörpers

Für die HHB werden 1222,7 T€ veranschlagt [TTK 15]. Bei 18 km sind dies 67,9 T€/km. Zur Berücksichtigung von Preissteigerungen werden für Schiltach – Schramberg im Folgenden 75 T€/km angesetzt. Es ergeben sich Investitionen in Höhe von 773 T€.

3.4.4. Böschungsbefestigung, Stütz- und Futtermauern

Die wird hier nicht angesetzt, da entsprechende Anlagen bereits durch die alte Bahntrasse bzw. den Fahrradweg vorhanden sind und angenommen wird, dass sie weiterhin genutzt werden.

3.4.5. Tunnel

In der Vorlage HHB ist ein Neubautunnel (Länge 498 m) [TTK 15.1] und die Sanierung zweit Bestandstunnels (Forsttunnel Länge 696 m [WSB 21] und Hirsauer Tunnel Länge 554 m [BRI 21]), in Summe 1748 m. Bei der HHB ergeben sich für alle drei Tunnel Investitionen in Höhe von 8235,0 T€, 4,711 T€/lfd m. Gemäß Abmessung aus der Karte [LAN 83] ist der Schiltacher Tunnel rund 350 m lang. Es ergeben sich Investitionen in Höhe von 1649 T€. Zur Berücksichtigung von Kostensteigerungen werden 1800T€ angesetzt.

Der Ansatz, auch Neubau für die Durchschnittsbildung bei der HHB als Vorlage der Schiltach - Schramberg zu verwenden, liegt auf der sicheren Seite, da somit die Investitionen höher angesetzt werden, als sie vermutlich sein werden.

3.4.6. Bahnübergänge

Die nötigen Bahnübergänge werden in mit Karte in Anhang 1 dargestellt.

Bei der HHB werden insgesamt drei Bahnübergänge (BÜ) reaktiviert: Zwischen Althengstett und Ostelsheim im Zuge der L 183 in Althengstett östlich des alten Bahnhofes und ein weiterer im Zuge der K 4310 Richtung B 295 von / nach Calw.

A) Erdkörper

Es werden für die drei BÜ der HHB insgesamt 273 TE investiert, also 91 T€/BÜ. Zur Berücksichtigung von Kostensteigerungen werden im Folgenden 100 T€/BÜ für Schiltach-Schramberg angesetzt. Dabei werden alle BÜ, ob mit Lichtsignalanlage (orange Kreise) oder Schlüsselschranke+Umlaufsperr (rote Kreise) berücksichtigt. Für die noch offene Infrastruktur (blaue Kreise) erfolgt noch kein Ansatz.

Es werden demnach 27 BÜ berücksichtigt, also 2700 T€.

B) Technische Sicherung

Für die HHB werden 393,4 T€ für die Technische Sicherung der drei BÜ investiert, also 131 T€ pro BÜ. Zur Berücksichtigung von Preissteigerungen werden im Folgenden 150T€ pro BÜ angesetzt.

Es sind 20 BÜ mit Lichtsignalanlage vorgesehen. Wegen der hohen Komplexität des BÜ Berneckstraße in Schramberg wird dieser wie zwei BÜ gewertet, rechnerisch also 21 BÜ. Es ergeben sich Investitionen in Höhe von 3.150 T€.

3.4.7. Brücken über die Kinzig in Schiltach und nördlich Schramberg

Die beiden Bücken sind in Kap. 3.4.5. als blaue Kreise dargestellt. Es wird auf der sicheren Seite liegend, davon ausgegangen, dass die noch vorhandenen Brücken über die Kinzig in Schiltach und nördlich Schramberg abgängig sind und durch Neubauten ersetzt werden müssen.

In Ostelsheim wurde im Zuge der Hermann-Hesse-Bahn HHB in den Jahren 2020/21 eine neue Beton-Brücke über eine Straße für 1,5 Mio. Euro erbaut. [SCH 21] Es wird davon ausgegangen, dass die beiden Kinzigbrücken ebenfalls jeweils als Massivbau ausgeführt werden und ähnliche Investitionen je Brücke erfordern.

Es ergeben sich Investitionen in Höhe von 3.000 T€.

3.4.8. Gleise

Vereinfachend wird angenommen, dass die Strecke vom Bf Schiltach bis zum Hp Schramberg Bf (LIDL) km 9,0 mit Schotteroberbau ausgeführt wird, ab dort bis Streckenende km 10,3 als Rillenschienengleis, um eine Mitnutzung durch den Straßenverkehr zu ermöglichen.

Für die HHB werden bei 18km Streckenlänge 8318,2 T€ investiert. Zu berücksichtigen sind auch ein zweigleisiger Ausbau bei Ostelsheim auf 1,8 km Länge zzgl. ein Abstellgleis in Ostelsheim, geschätzte Länge max. 200m. Es ergibt sich eine Gleislänge von 20 km. Es ergeben sich Investitionen in Höhe von 416 T€/km Gleislänge. Zur Berücksichtigung von Preissteigerungen werden 500 T€/km Gleislänge angesetzt. Für Schiltach – Schramberg Bf (LIDL) ergeben sich Investitionen in Höhe von 4500 T€.

Für das Rillenschienengleis (Feste Fahrbahn) werden rund ein Drittel mehr angesetzt, hier 650 T€/km Gleislänge, insgesamt 845 T€.

3.4.9. Weichen

Da keine Zugkreuzungen vorgesehen sind und sich immer nur ein Zug auf der Strecke Schiltach - Schramberg Busbf befindet, werden unterwegs sowie am Streckenende keine Weichen benötigt. Lediglich am Abzweig in Schiltach ist eine Weiche vorzusehen.

Für die HHB sind insgesamt drei Weichen nötig, zwei für die Doppelspurinsel Ostelsheim und eine für das Abstellgleis in Althengstett. Dafür werden 1086,8 T€ angesetzt, also 356 T€/Stück. Zur Berücksichtigung von Preissteigerungen werden im Folgenden 400 T€ für die Weiche in Schiltach angesetzt.

3.4.10. Haltepunkte und Haltestellen

Sechs neue Haltestellen sind vorgesehen: Schiltach Süd, Lehengericht, Bahnhof Schramberg (LIDL), Stadtmuseum/Schloss, Stadtverwaltung und

Busbahnhof. Da zwischen Schiltach und Schramberg Busbf keine Zugkreuzungen vorgesehen sind, gibt es jeweils nur einen Bahnsteig mit nur einer Bahnsteigkante. In Schiltach Bf wird ein eigener Bahnsteig für die Züge v/n Schramberg nur dann nötig, wenn ein Inselbetrieb gemäß Kap. 3.3.1 eingeführt wird. Am Endpunkt Schramberg Busbf ist eine Bahnsteigwende geplant, d.h. ebenfalls nur ein Bahnsteig mit einer Bahnsteigkante nötig.

A) Sitzbänke, Vitrinen und Sonstiges

Für die HHB werden diese Gegenstände an fünf Bahnsteigen benötigt (neuer Hausbahnsteig in Weil der Stadt, Ostelsheim, Althengstett, Calw-Heumaden und Calw ZOB), dafür setzt die Standardisierte Bewertung 396,2 T€ an [TTK 15], also im Schnitt 79,2 T€ je Bahnsteig. Diese Abschätzung liegt auf der sicheren Seite, da der künftige Kreuzungsbahnhof Ostelsheim über zwei Bahnsteigkanten verfügt und tendenziell mehr Bahnsteigmöblierung haben wird als andere Haltepunkte. Um Preissteigerungen abzubilden, werden im folgenden 90T€ je Haltestelle angesetzt, also 540T€ insgesamt.

B) Bahnsteige und Rampen

Für die Barrierefreiheit des Simens Mireo oder des Karlsruher Stadtbahnfahrzeuges sind Bahnsteige von 55 cm über Schienenoberkante nötig.

Die Bahnsteighöhe im Stadtbereich Schramberg soll an der Hst. Bahnhof/LIDL sowie an der Endstation Schramberg Busbf je 55 cm über Schienenoberkante betragen, womit eine vollständige Barrierefreiheit gegeben ist.

Dagegen sollen aus städtebaulichen Gründen niedrige Bahnsteige (30 cm+ggf. Gleisabsenkung) an den Hst. Stadtmuseum/Schloss und Stadtverwaltung vorgesehen werden. Rollstuhlfahrer werden auf die nur wenige 100m entfernten, benachbarten Hst. Bahnhof/LIDL (Ersatz für Hst Stadtmuseum/Schloss) und Busbahnhof (Ersatz für Hst Stadtverwaltung) verwiesen. Die wird bereist bei der BOstrab-Strecke in der Heilbronner Innenstadt an der Hst Rathaus so praktiziert: Sie ist auch ohne Barrierefreiheit, weil diese in den benachbarten Hst. gegeben ist.

Für die HHB werden 407,4 T€ angesetzt, bei fünf Bahnsteigen also 81,5 T€ je Bahnsteig. Um Preissteigerungen abzubilden, werden im Folgenden für Schiltach – Schramberg 90T€ je Bahnsteig angesetzt, bei sechs Bahnsteigen also 540T€.

3.4.11. Wasser- und sonstige Versorgungsleitungen, Entwässerungsleitungen

Im Falle der HHB werden 345,2 T€ vorgesehen, das sind 19,2 T€ je Streckenkilometer. Zur Berücksichtigung von Preissteigerungen werden 22T€/Streckenkilometer für Schiltach - Schramberg geschätzt, absolut 229 T€.

3.4.12. Leit- und Sicherungstechnik

Zum Vergleich: für die LST der HBB werden 2,6 Mio. € veranschlagt [AUS 21]. Darin enthalten sind u.A. je fünf Haupt – und Vorsignale. Die Sicherung der 3 BÜ der HHB sind darin nicht enthalten.

Die Leit- und Sicherungstechnik (LST) ist nicht linear zu den Streckenkilometern, sondern hat mit dem anzupassenden bestehenden Stellwerk einen hohen Kostenblock, der unabhängig von der Streckenlänge ist.

Allerdings ist bei der Vorlage der Hermann-Hesse-Bahn (mit 20 km fast doppelt so lang wie die Strecke Schiltach - Schramberg) nicht nur eine Einbindung in das bestehende Netz - hier in Weil der Stadt - sondern zusätzlich eine Anpassung des Bf Renningen nötig, außerdem gibt es einen zweigleisigen Abschnitt in Ostelsheim mit zwei Einfahr- und zwei Ausfahrsignalen und zwei Weichen. Dies alles muss in bestehende Stellwerke integriert werden, was entsprechende Kosten verursacht. Insofern ist die lineare Hochrechnung in erster Näherung plausibel.

Im Fall der Strecke Schiltach - Schramberg werden neue Signale nur in der Einfahrt des Bf Schiltach benötigt. Ggf. müssen die vorhandenen Signale in Schiltach um Richtungsanzeiger ergänzt werden. Bei der Variante Flügelkonzept sind zudem Deckungssignale etwa in Mitte des Mittelbahnsteiges des Bf Schiltach vorzusehen, um Einfahrten ins besetzte Gleis zu ermöglichen.

Da zudem die Strecke Schiltach - Schramberg nur rund halb so lang wie die HHB ist, wird auf der sicheren Seite liegend, davon ausgegangen, dass die Hälfte der Investitionen für die LST der HHB (1,3 Mio €) für Schiltach-Schramberg ausreichen, wie bei der HHB ohne BÜ-Sicherungen, diese sind in Kap. 3.4.5 dargestellt.

Laut [TTK 15] wurden für LST 1.470 T€ angesetzt, davon 639 T€ (43,5%) für Signale, elektrische Antriebe und Gleisfreimeldeeinrichtungen, 618 T€ (42,1%) für Kabel (Signal-, Fernmelde-, Starkstromkabel) und weitere 213 T€ (14,5%) für Fernmeldeanlagen, RBL-Anlagen. Es wird im Folgenden angenommen, dass die Verhältnisse im Fall Schiltach - Schramberg in etwa gleich sind.

Damit ergeben sich bei Schiltach-Schramberg für Signale, elektr. Antriebe Gleisfreimeldeeinrichtungen 565 T€, für Kabel (Signal-, Fernmelde-, Starkstromkabel) 547 T€ und für Fernmeldeanlagen, RBL-Anlagen 188 T€.

3.4.13. Lichtversorgungsnetz Außenbeleuchtung

Bei der HHB sind hierfür 202,1 T€ vorgesehen. Es wird angenommen, dass die Investitionen sich linear zur Anzahl der Bahnsteige verhält.

Bei der HHB sind fünf Bahnsteige vorgesehen, bei Schiltach – Schramberg sechs. Dies würde 243 T€ bedeuten.

3.4.14. Ersatz für den Fahrradweg

Zu beachten ist, dass zusätzlich der auf die Bahntrasse gelegte Fahrradweg auf eine neue Trasse neben der Bahntrasse verlegt werden muss.

Laut [CYC 16] sind pro laufendem Meter Radweg auf dem freien Feld (ohne Grundstückskauf) 102,75 €, also 102,75 T€/km ohne Planungskosten vorzusehen.

A) Radweg - Entwässerung

Hierfür wird in [CYC 16] kein Absatz genannt, Vermutlich sind die Kosten im Posten „Rohplanum Massenausgleich“ mit enthalten.

B) Radweg - Brücken

In Lehengericht ist eine neue Radwegbrücke als Ersatz für die derzeit für den Fahrradverkehr in Anspruch genommene Brücke über die Schiltach vorzusehen, ebenso in der Nähe des Recyclinghofes bei Schramberg. Für die beiden Brücken, die deutlich weniger Last tragen müssen als die Eisenbahnbrücken, werden zusammen 1,0 Mio. Euro an Investitionen geschätzt.

C) Radweg - Untergrund, Unterbau. Wälle usw.

Hierzu werden folgende in [CYC 16] aufgeführten Posten gezählt:

Radweg-Posten	[€/lfd. m]
Abräumung und Entsorgung der Pflanzlichen Bodendecke	2,50
Abtrag und die Entsorgung des Oberbodens	11,25
Bodenausschachtung für Belagsflächen (ca. 40 cm)	19,50
Geotextil	2,25
Lastplattendruckversuch alle 100m	1,25
Massenausgleich für das Rohplanum	3,50
Summe	40,25

Um Kostensteigerungen zu berücksichtigen, werden im Folgenden 50,00 €/lfd m=50 T€ /km angesetzt. Der neue Radweg würde in etwa bei LIDL enden und wäre ab Bf Schiltach ca. 9 km lang und würde 450 T€ an Investitionen für Untergrund, Unterbau, Wälle usw. erfordern.

D) Radweg – Tragschichten

Hierunter entfällt der in [CYC 16] genannte Posten „Oberbau ohne Deckschicht ca. 30 cm“ gezählt, der dort mit 25,00 €/lfd m= 25 T€/km veranschlagt wird. Zur Berücksichtigung von Preissteigerungen werden im Folgenden 30 T€ /km angesetzt, bei 9 km sind es 270 T€.

E) Radweg - Asphalt (Binder und Tragschicht)

Laut [CYC 16] werden für zweilagigen Asphalt 37,50€/lfd m angesetzt. Zur Berücksichtigung von Preissteigerungen wird im Folgenden von 50,00€/lfd m = 50 T€/km ausgegangen. Es wird in [CYC 16] nicht nach Binder und Tragschicht unterschieden. Überschlägig wird im Folgenden je die Hälfte, also 25T€/km für Binder und Tragschicht angesetzt, für 9 km sind dies je 225 T€.

F) Rückbaukosten bestehender Radweg auf Bahntrasse

Bis belastbare Quellen vorliegen, werden vorläufig 1000 T€ (1 Mio, €) angenommen.

3.4.15 Ersatz für den Radweg – Engpassstellen

Besonders zu beachten sind bestimmte Engpassstellen, an denen der neue Radweg nicht einfach neben die Bahntrasse gelegt werden kann.

A) Lehengericht

Im Bereich Lehengericht befindet sich die Bahntrasse – der heutige Radweg – eingezwängt zwischen Bundesstraße einerseits und Fabrik andererseits.

Verlegung der Fabrik: Die in Lehengericht betroffene Firma BBS will in ein interkommunales Gewerbegebiet umziehen, wie der Schwarzwälder Bote am 26.11.2021 berichtete [SCHW 21]. Damit läge es an der Stadt Schiltach, einen ca. 6 m breiten Streifen für die Bahntrasse als Freihaltetrasse zu sichern. Es wäre zudem überlegenswert, den Streifen auf 12 m zu verbreitern, um später eine Kreuzungsmöglichkeit schaffen zu könne (siehe Kap. 3.5. Weitere Optionen)

B) Rappenfelsen

Dort befindet sich Gewerbe direkt an der alten Bahntrasse (Radweg). Das Gelände ist im Eigentum der Stadt Schramberg und ist nur verpachtet [SCHR 22]. Eine Anpassung am bestehenden Standort oder Verlagerung sollte möglich sein.

3.4.16 Übersicht der Investitionen

Anlageteil	Investitionen (Netto ohne Mehrwertsteuer)	Endwert *1	abzuschreibende Investitionen
	T €	T€	T€
1	2	3	4
1 Grunderwerb	0	0	0
2 Bahnkörper			0
2.1 in Bahnhöfen	0	0	0
2.2 Bahntrassen auf freien Strecken	2.060	0	2.060
3 Entwässerung des Bahnkörpers	773	0	773
4 Böschungsbefestigung	0	0	0
5 Stütz- und Futtermauern	450	0	450
6 Tunnel: Investitionen (Sanierung)	1.800	0	1.800
7 Bahnübergänge			
7.1 Erdkörper	2.700	0	2.700
7.2 Technische Sicherung	3150	0	3.150
8 Brücken, Bahnsteigübergänge- und -unterführungen			
8.1 Massivbau	3.000	0	3.000
9 Bahnoberbau			0
9.1 Gleise (Schotteroberbau)	4.500	675	3.825
9.2 Gleise (Feste Fahrbahn)	845	0	845
9.4 Weichen	1.080	162	918
13 Haltestellen (Wartehäuschen, Wetterschutz)	0	0	0
14 Haltestellenzubehör (Sitzbänke, Vitrinen, Sonstiges)	540	0	540
15 Bahnsteige und Rampen	540	0	540
16 Wasser- und sonstige Versorgungsleitungen, Entwässerungsleitungen	229	0	229
17 Stellwerks- und Blockeinrichtung	0	0	0
18 Signale, elektr. Antriebe Gleisfreimeldeeinrichtungen	565	0	565
19 Kabel (Signal-, Fernmelde-, Starkstromkabel)	547	0	547
20 Fernmeldeanlagen, RBL-Anlagen	188	0	188
21 Fahr- und Speiseleitungen (incl. Masten)	0	0	0
22 Umformerwerke, Unterwerke (elektr. u. maschineller Teil)	0	0	0
23 Lichtversorgungsnetz, Außenbeleuchtung	243	0	243
24 Maschinenartige Anlagen (Rolltreppen, Aufzüge usw.)	0	0	0
25 Stromschieneanlage	0	0	0
26 Lärmschutzwände und -fenster	0	0	0
27 Verkaufsautomaten	0	0	0

Anlageteil	Investitionen (Netto ohne Mehrwertsteuer)	Endwert *1	abzuschreibende Investitionen
	T €	T€	T€
1	2	3	4
Straßen für die im Zusammenhang mit den ÖV-Vorhaben erforderlichen Umbaumaßnahmen			
28 Entwässerung	0	0	0
29 Stützwände	0	0	0
30 Tunnel	0	0	0
31 Brücken	1.000	0	1.000
32 Untergrund, Unterbau, Wälle, Frostschuttschicht, Ausgleichsmaßnahmen	450	0	450
33 Tragschichten	270	0	270
34 Fahrbahndecken			0
34.1 Asphalt (Binder)	225	0	225
34.2 Asphalt (Deckschicht)	225	0	225
34.3 Beton			0
35 Straßenausstattung			0
36 Lärmschutzwände und -fenster			0
37 Maßn. o. Unterh.-kosten (ÖV u. IV)			0
38 Rückbau bisheriger Radweg	1.000	0	1.000
Zwischensumme	26.380		
Planungskosten 10%	2.638		
EBA-Gebühren 1,5% auf Zwischensumme	396		
Summe	11	29.413	

3.5. Weitere Optionen

Im Folgenden werden weitere Ideen geschildert, die nach Veröffentlichung dieser Studie im November 2021 und in der Diskussion im Anschluss eines öffentlichen Vortrages der Studie durch den Autor ergeben haben. Im wesentlichen stammen sie vom ortskundigen Herrn Neff, der sich bereits vor dem Abbau der Strecke mit ihr ausführlich beschäftigt hat [NEF 22]. Eine vertiefende Untersuchung sollte im Zug der beim Land beantragten Machbarkeitsstudie erfolgen.

3.5.1. Kreuzungsmöglichkeit

Ein Vorschlag ist ein Kreuzungsbahnhof am Lehengericht, ggf. zweigleisiger Ausbau vom Reichenbächle bis Lehengericht. Damit könnte gleichzeitig ein weiterer Zug auf der Strecke verkehren. Es gäbe es mehr Flexibilität im Betriebsablauf, weil im Verspätungsfall gekreuzt werden könnte. Außerdem könnte in der Hauptverkehrszeit der Takt zu verdichtet werden.

3.5.2. Bahnhof am nördlichen Stadtrand

Der Bahnhof soll mit Vollbahnfahrzeugen anfahrbar sein, damit in Randzeiten direkte "Expresszüge" nach Stuttgart bzw. Strasbourg/Karlsruhe mit Vollbahn- Zügen z.B Alstom Coradia Polyvalent oder ET 425/426 verkehren können.

Dazu ergänzt der Autor dieser Studie, dass der Simens Mireo, der auf der Linie Offenburg – Schiltach – Freudenstadt Hbf verkehren wird, die wahrscheinlichste Option wäre. Sollte es wirklich Expresslinien geben, wäre dies auf Basis der Eilzugvariante (kap. 3.3.3:9 möglich. Ein Betrieb nach EBO bedeutet jedoch, dass anstelle der Bahnübergänge Brücken gebaut werden müssten. Dies ist mit erheblichen Investitionen verbunden, so dass die Möglichkeiten der BOStrab oder des LEG geprüft werden sollen.

3.5.3. abschnittsweise neue Trasse

Um der ganzen "Engstellen- /Radwegproblematik" zwischen Lehengericht und Schramberg aus dem Weg zu gehen, sollte geprüft werden, ob man sich von der alten Trasse entfernt - so wie es Herr Neff auch in meinen zahlreichen Plänen/Studien entworfen hatte.

3.5.4. Verlängerung der innerstädtischen Straßenbahn

Die nach BOSTab betriebene "Straßenbahn" sollte über das Gymnasium bis zum "Berneckstrand" (ehemaliges Schwimmbad) verlängert werden, um Schülerverkehre zu optimieren und zusätzliche Erschließung zu erreichen.

3.5.5. Weitere Verlängerung über Sulgen nach Rottweil

wie ja ursprünglich ja auch bei Bahnbau geplant, sollte eine Verlängerung über den Sulgen nach Rottweil geprüft werden. Dazu ergänzt der Autor der Studie, dass es zur Kreishauptstadt bedeutende Verkehrsbeziehungen gibt und Sulgen als Arbeitsplatzstandort ein Schwerpunkt des Verkehrsaufkommens bildet.

4. Nachfrage und volkswirtschaftliche Bewertung

4.1. Verkehrsaufkommen Istzustand

4.1.1. Pendlerdaten des Landes Baden-Württemberg

Zugrunde gelegt werden die Pendlerdaten des Landes Baden-Württemberg [LAN 20]. In die Quelle-Ziel-Matrix (Anhang 2) wurden die Ein- und Auspendler der Städte Schiltach und Schramberg aufgenommen. Die Berücksichtigung weiterer Quell- und Zielorte ist dann von Interesse, wenn das ausgeweitete Busangebot bewertet werden soll. Um hier den Rahmen nicht zu sprengen, bleibt dies vertiefenden Untersuchungen vorbehalten.

In folgenden Schritten wird aus der Pendlerstatistik auf das Verkehrsaufkommen geschlossen.

Aus [Lan 20]: „Die Daten [...] basieren auf Statistiken der sozialversicherungspflichtig Beschäftigten, der Beamten, der Selbständigen sowie der ausschließlich geringfügig entlohnten Beschäftigten“

4.1.2. Hochrechnung Fahrtzwecke Berufs- und Ausbildungsverkehr

Um die Fahrtzwecke „Berufs- und Ausbildungsverkehr“ vollständig zu erfassen, müssen auch Schüler und Studenten berücksichtigt werden, gerade auch deshalb, weil sie häufig auf öffentliche Verkehrsmittel angewiesen sind. Wenn man davon ausgeht, dass ein Mensch im Schnitt ca. 40 Jahre erwerbstätig ist (inkl. duale Ausbildung), als Schüler in weiterführenden Schulen nur 7 Jahre, so ergibt sich ein Anteil von 85,1% an Erwerbsjahren an seinem Leben als Pendler (Summe aus Jahren an weiterführenden Schulen und Erwerbsjahre), d.h. die erwerbstätigen Pendler müssen mit 1,18 multipliziert werden, um alle Pendler (Summe aus Erwerbspersonen und Schüler) zu erhalten. Diese Abschätzung liegt auf der sicheren Seite, da Schüler eher auf öffentliche Verkehrsmittel angewiesen sind als Erwerbstätige.

4.1.3. Hochrechnung Hin- und Rückfahrten

Ein weiterer Hochrechnungsfaktor 2,0 kommt dazu, weil jeder Pendler, der morgens zur Arbeit fährt, auch abends wieder zurückfahren muss.

4.1.4. Hochrechnung alle Fahrtzwecke

Die Fahrtzwecke „Berufs- und Ausbildungsverkehr“, das sind die o.g. Pendler (Summe aus Erwerbspersonen und Schüler) machen nur 20,5% (Stand 2017) an allen

Fahrtzwecken aus, d.h. die die Pendler (Fahrtzwecke „Berufs- und Ausbildungsverkehr“ aus 4.1.3) müssen mit 4,88 hochgerechnet werden, um den Gesamtverkehr zu erhalten.

Es ergibt sich ein Hochrechnungsfaktor $1,18 \cdot 2 \cdot 4,88 = 11,46$ über alle Verkehrsmittel.

4.1.5. ÖV-Anteil für den Abschnitt Schiltach-Schramberg

Es werden hierbei vorerst nur diejenigen Quell-Ziel-Beziehungen berücksichtigt, für die bei ÖV-Nutzung eine Nutzung der Buslinie im Abschnitt Schiltach-Schramberg wahrscheinlich ist, bei den übrigen wird der ÖV-Anteil auf 0% gesetzt (im Falle einer vertiefenden Untersuchung des Nutzes der Bustaktverbesserungen sollte hiervon abgewichen werden). Bei Bedarf erfolgte Überprüfung anhand der Online-Reiseauskunft der DB [DB 21.1] unter der Annahme Ankunft am Ziel 08:00 Uhr (bei Schramberg ab/bis Busbahnhof; wenn man bis 08:00 Uhr nicht am Ziel sein kann, wird der ÖV-Anteil ebenfalls auf 0% gesetzt)

Der ÖV-Anteil wird bei Direktverbindungen mit pauschal 5 % angesetzt (betrifft nur Verkehr von Schiltach nach Schramberg und zurück), bei Umsteigeverbindungen 3%.

4.1.6. Nutzung der Buslinie im Abschnitt Schiltach-Schramberg

Es ergeben sich gemäß der unter 4.1.1 – 4.1.5. getroffenen Annahmen 779 Nutzer / Tag. **Somit liegt bereits der Istzustand über der von der landeseigenen Nahverkehrsgesellschaft Baden-Württemberg (NVBW) genannten Schwelle einer möglichen Reaktivierung von 750 Fahrgästen / Tag [NVBW 21].**

Hinzu kommt bereits im Istzustand noch der innerstädtische Verkehr in Schiltach und Schramberg, der nicht in der Pendlerstatistik erfasst ist.

Insbesondere wird im Mitfall die Innenstadt Schrambergs im Gegensatz zum Bus durch mehrere zentral gelegene Haltestellen erschlossen, sodass innerörtlicher Verkehr eine noch größere Rolle spielen wird.

Die Zahlen des Istzustands sollten anhand der tatsächlichen Nutzer der Buslinie geeicht (d.h. die Annahmen ggf. angepasst) werden.

Laut Kreistagsvorlage Nr. 128/2021 vom 20.09.2021 [LRA 21] hatte die Regiobuslinie 2019, dem letzten Jahr vor der Pandemie, Mo-Fr folgende Fahrgastzahlen:

Fahrgastnachfrage Buslinie 2019 vor der Pandemie		Tage pro Jahr	pro Tag
Schiltach-Rottweil / Jahr (Summe Mo-Fr)	253.310	253	1.001
Rottweil-Schiltach / Jahr (Summe Mo-Fr)	196.574	253	777
Summe	449.884		1.778
davon rund die Hälfte Schiltach-Schramberg	224942		593

Leider unterscheidet die Quelle nicht zwischen den Abschnitten Schiltach – Schramberg und Schramberg – Rottweil. Deshalb wurde hier vereinfachend angenommen, dass rund ein Drittel der Fahrgäste auf den Abschnitte Schiltach –

Schramberg entfallen. Grund dafür ist, dass dieser Abschnitt ist nur ca. halb so lang wie Schramberg – Rottweil ist.

Insgesamt ergibt die die Abschätzung mit dem Vergleich zu Kap. 4.1.1. - 4.1.5. ca. 600 - 800 Fahrgäste / Tag.

Im Mitfall ist ein weiterer Fahrgastzuwachs zu erwarten, siehe Kap. 4.3, sodass die Reaktivierung weiter verfolgt werden sollte. Wegen der Vorteile der Direktverbindung nach Offenburg ist die Variante Flügelkonzept vorzuziehen.

4.2. Verkehrsaufkommen Ohnefall

In erster Näherung wird angenommen, dass der Ohnefall dem Istzustand entspricht.

Aufgrund des damit verbundenen Arbeitsaufwandes bleibt es vertiefenden Untersuchungen vorbehalten, etwaige Änderungen der Strukturdaten (insbesondere Einwohnerzahlen, daraus resultierende Auspendlerzahlen) zu berücksichtigen.

4.3. Verkehrsaufkommen Mitfall

Da zwischenzeitlich eine detaillierte Machbarkeitsstudie beim Land beantragt worden ist [NVBW 22] , wird davon ausgegangen, dass die Nachfrageprognose für den Mitfall dort erfolgt.

Quellenverzeichnis

[AUS 21]	https://ausschreibungen-deutschland.de/783804_H_03-21_HHB_ESTWReferenznummer_der_Bekanntmachung_H_03-21_2021_Calw
[BPB 21]	Bundeszentrale für politische Bildung https://www.bpb.de/nachschlagen/zahlen-und-fakten/soziale-situation-in-deutschland/61702/sozialversicherungspflichtig-beschaefigte
[BRI 21]	Brill, Lothar http://eisenbahntunnel-portal.de/lb/inhalt/tunnelportale/4810.html
[CYC 16]	Cycling Europe: Was kostet ein Meter Radweg https://www.cyclingeurope.de/contents/rvk/infos/radwegkosten.html
[DRE 18]	Drehscheibe, Heft 291 November 2018, S. 113
[DB 21]	Deutsche Bahn AG: Elektronisches Kursbuch http://kursbuch.bahn.de/hafas/kbview.exe/dn?rt=1&mainframe=search
[DB 21.1]	Deutsche Bahn AG https://reiseauskunft.bahn.de/bin/query.exe/dn?protocol=https:
[EJS 21]	Erhard-Junghans-Schule, Schramberg Stand 20.11.2021 http://www.ej-schule.de/de/Unsere-Schule/Schulkonzept
[HHB 21]	Zweckverband Hermann-Hesse-Bahn: Innovative batterieelektrische Fahrzeuge für die Hermann-Hesse-Bahn https://www.hermann-hesse-bahn.de/service/aktuelles_termine/Innovative-batterieelektrische-Fahrzeuge-f%C3%BCr-die-Hermann-Hesse-Bahn_376.html
[KRA 21]	Prof. Dr. Urs Kramer, Universität Passau, Lehrprofessur für öffentliches Recht: Gutachtliche Stellungnahme zur eisenbahnrechtlichen Situation der Bahnstrecke (Reutlingen —) Honau – Kleinengstingen, 01.05.2021
[LAN 83]	Landesvermessungsamt Baden-Württemberg in Zusammenarbeit mit dem Schwarzwaldverein e.V.: Wanderkarte 1:50 000 Blatt 5 Freudenstadt – Schramberg auf der Grundlage der Topographischen Karte 1:50 000, Stuttgart 1983
[LAN 09]	Landtag von Baden-Württemberg, 14. Wahlperiode: Kleine Anfrage des Abg. Winfried Scheuermann CDU und Antwort des Innenministeriums: Nutzung von stillgelegten Bahnstrecken für den Bahnverkehr https://www.landtag-bw.de/files/live/sites/LTBW/files/dokumente/WP14/Drucksachen/4000/14_4997_D.pdf
[LAN 20]	Land Baden-Württemberg, Pendlerdaten https://www.statistik-bw.de/Service/Veroeff/Statistische_Daten/282419001.bs
[LEG 22]	Land Baden-Württemberg, Landeseisenbahngesetz (LeisenbG) vom 08. Juni 1995
[LRA 21]	Landratsamt Rottweil, Dezernat 3, Nahverkehrsamt, Kreistagsvorlage Nr. 128/2021 vom 20.09.2021, Tabelle S.4

[NEF 22]	Neff, Christophe: Mail vom 12.02.2022 und Videokonferenz/Telefonat am 11.02.2022
[NEW 21]	www.newstix.de : Wichtiger Schritt zur Reaktivierung der Bahnstrecke Ludwigsburg–Markgröningen https://www.newstix.de/index.php?site=&entmsg=true&ref=RNL&mid=470152
[NEW 21.1]	www.newstix.de : 2021 mehr als 260 Vorhaben durch Länder angemeldet https://www.newstix.de/index.php?site=&entmsg=true&ref=RNL&mid=4716865
[NEW 21.2]	www.newstix.de ÖPNV-Strategie 2030 für mehr und besseren Nahverkehr https://www.newstix.de/index.php?site=&entmsg=true&ref=RNL&mid=4717730
[NVBW 21]	Anruf von der Nahverkehrsgesellschaft Baden-Württemberg (NVBW) am 04.11.2021
[NVBW 22]	Mail von der NVBW vom 02.02.2022
[RV 03]	Regionalverband Schwarzwald-Baar-Heuberg: Regionalplan Schwarzwald-Baar-Heuberg 2003 https://regionalverband-sbh.de/extended_page/regionalplanung/regionalplan/
[SCH 21]	Schwarzwälder Bote.de vom 03.05.2021: „ÖPNV: Zweigleisige Brücke in Ostelsheim eingeweiht / Gesamtprojekt im Zeitplan“ https://www.schwarzwaelder-bote.de/inhalt.ostelsheim-mittelpunkt-der-hesse-bahnstrecke.5dbf5cab-ae46-46f7-bfd2-243cd56fe8ab.html
[SCHR 22]	Stadtverwaltung Schramberg, Mail vom 15.02.2022
[TTK 15]	TransportTechnologie-Consult Karlsruhe GmbH: Standardisierte Bewertung des Vorhabens Wiederinbetriebnahme der Hermann-Hesse-Bahn Mitfall 4.2 Calw-Reningen (Dieseltraktion), Karlsruhe, 2015 https://www.hermann-hesse-bahn.de/service/downloads/Downloads.html
[VGF 21]	Verkehrsgemeinschaft Freudenstadt, Fahrplan der Linie 7161 Hausach – Alpirsbach – Freudenstadt https://www.vgf-info.de/wp-content/uploads/7161_beide.pdf
[VVR 21]	Verkehrsverbund Rottweil, Fahrplan der Linie 7478 Rottweil – Dunningen – Schramberg - Schiltach https://www.vvr-info.de/de/fps/7478-HR-Stand-20201213.pdf (Stand 28.04.2021)
[VRR 21.1]	Verkehrsverbund Rottweil, Fahrplan der Linie 7477 Schramberg . Winzeln – Oberndorf. https://www.vvr-info.de/de/fps/7477-HR-Stand-20201213.pdf (Stand 28.04.2021)
[VRR 21.2]	Verkehrsverbund Rottweil, Fahrplan der Linie 7484 Schramberg – Lauterbach – Sulzbach/Fohrenbühl – Hornberg und zurück https://www.vvr-info.de/de/fps/7484-HR-Stand-20201213.pdf (Stand 28.04.2021)

[VVR 21.3]	Verkehrsverbund Rottweil, Fahrplan 55,1 und 55,2 https://www.vvr-info.de/de/fps/55-H-Stand-20201213.pdf https://www.vvr-info.de/de/fps/55-R-Stand-20201213.pdf (Stand 28.04.2021)
[WIK 21]	Wikipedia.de, Stand 06.08.2021 https://de.wikipedia.org/wiki/Stadler_Regio-Shuttle_RS_1
[WIK 21.1]	Wikipedia.de, Stand 06.11.2021 https://de.wikipedia.org/wiki/Fahrtzweck
[WSB 21]	Verein Württembergische Schwarzwaldbahn e.V. www.wsb-calw.de , historische Lagepläne der Deutschen Bundesbahn http://wsb-calw.de/historische-dokumente/lageplaene/